

13. Jgst.  
Klasse: BGY18  
Name:

1. Klausur  
Fach: Mathematik / Leistungsfach  
Rohpunkte: **140**

KA1\_LKM 13/1 Pi/Mei  
Datum: 23.09.2020  
Notenpunkte:

**Notieren Sie sämtliche Ansätze und Nebenrechnungen auf Ihren Bearbeitungsblättern!  
Nummerieren Sie alle Seiten! Geben Sie Ihre Blätter in einer sinnvollen Ordnung ab!**

Aufgabe 1: Matrizenrechnung

8 [4 – 4]

a) Betrachtet werden die Matrizen A, B, C und D.

A hat 3 Zeilen und 7 Spalten; B hat das Format 7 x 2 und für D gilt:  $D_{3;4} = A \cdot B \cdot C$

Wie lautet das Format der Matrix C an – bitte mit Begründung.

Lösung:

$$D_{3;4} = A \cdot B \cdot C$$

$$A \cdot B: \begin{pmatrix} 3 & 7 \end{pmatrix} \cdot \begin{pmatrix} 7 & 2 \end{pmatrix} = \begin{pmatrix} 3 & 2 \end{pmatrix}$$

$$\xrightarrow{\text{Ansatz}} \begin{pmatrix} 3 & 2 \end{pmatrix} \cdot \begin{pmatrix} x & y \end{pmatrix} = \begin{pmatrix} 3 & 4 \end{pmatrix}$$

$$\xrightarrow{x/y} \begin{pmatrix} 2 & 4 \end{pmatrix}$$

b) Gegeben ist eine Matrix Q und Ihre Inverse:  $R = Q^{-1}$

Vereinfachen Sie den Term

$$\left[ R \cdot Q \cdot (4 \cdot Q) - 2 \cdot Q \cdot R \cdot Q \right] \cdot R$$

so weit wie möglich.

Lösung:

$$\begin{aligned} & (R \cdot Q \cdot (4 \cdot Q) - 2 \cdot Q \cdot R \cdot Q) \cdot R = \\ & (Q^{-1} \cdot Q \cdot (4 \cdot Q) - 2 \cdot Q \cdot Q^{-1} \cdot Q) \cdot Q^{-1} = \\ & (4 \cdot E \cdot Q - 2 \cdot E \cdot Q) \cdot Q^{-1} = \\ & 2 \cdot E \cdot Q \cdot Q^{-1} = 2 \cdot E \cdot E = 2 \cdot E \end{aligned}$$

wobei  $E$  die Einheitsmatrix ist.

Aufgabe 2: Determinanten und Lösungsverhalten von LGS

40 [8 – 16 – 16]

a) Versuchen sie ein allgemeingültiges Bildungsgesetz für die folgenden Determinanten zu ermitteln

$$\begin{array}{c} |1| \quad \begin{vmatrix} 1 & 2 \\ 2 & 2 \end{vmatrix} \quad \begin{vmatrix} 1 & 2 & 3 \\ 2 & 2 & 3 \\ 3 & 3 & 3 \end{vmatrix} \quad \begin{vmatrix} 1 & 2 & 3 & 4 \\ 2 & 2 & 3 & 4 \\ 3 & 3 & 3 & 4 \\ 4 & 4 & 4 & 4 \end{vmatrix} \quad \dots \quad \begin{vmatrix} 1 & 2 & 3 & 4 & \dots & n \\ 2 & 2 & 3 & 4 & \dots & n \\ 3 & 3 & 3 & 4 & \dots & n \\ 4 & 4 & 4 & 4 & \dots & n \\ \dots & \dots & \dots & \dots & \dots & \dots \\ n & n & n & n & \dots & n \end{vmatrix} \end{array}$$

Lösung:

$$\text{Det}(1) = 1$$

$$\text{Det} \begin{pmatrix} 1 & 2 \\ 2 & 2 \end{pmatrix} = -2$$

$$\text{Det} \begin{pmatrix} 1 & 2 & 3 \\ 2 & 2 & 3 \\ 3 & 3 & 3 \end{pmatrix} = 1 \cdot 2 \cdot 3 + 2 \cdot 3 \cdot 3 + 3 \cdot 2 \cdot 3 - 3 \cdot 2 \cdot 3 - 3 \cdot 3 \cdot 1 - 3 \cdot 2 \cdot 2 = 3$$

$$\text{Det} \begin{pmatrix} 1 & 2 & 3 & 4 \\ 2 & 2 & 3 & 4 \\ 3 & 3 & 3 & 4 \\ 4 & 4 & 4 & 4 \end{pmatrix} = 1 \cdot \begin{vmatrix} 2 & 3 & 4 \\ 3 & 3 & 4 \\ 4 & 4 & 4 \end{vmatrix} - 2 \cdot \begin{vmatrix} 2 & 3 & 4 \\ 3 & 3 & 4 \\ 4 & 4 & 4 \end{vmatrix} + 3 \cdot \begin{vmatrix} 2 & 3 & 4 \\ 2 & 3 & 4 \\ 4 & 4 & 4 \end{vmatrix} - 4 \cdot \begin{vmatrix} 2 & 3 & 4 \\ 2 & 3 & 4 \\ 3 & 3 & 4 \end{vmatrix} = -4$$

$$\text{Det} \begin{pmatrix} 1 & 2 & \dots & n \\ 2 & 2 & \dots & n \\ \dots & \dots & \dots & n \\ n & n & n & n \end{pmatrix} = \begin{cases} -n & n \text{ gerade} \rightarrow n = 2k \text{ mit } k \in \mathbb{N} \\ n & n \text{ ungerade} \rightarrow n = 2k + 1 \text{ mit } k \in \mathbb{N} \end{cases}$$

$$A(x) = \begin{pmatrix} 1 & x-3 & x \\ 2 & -3 & 0 \\ -1 & x & 2 \end{pmatrix}$$

b) Gegeben ist die Matrix

- (i) Berechnen Sie ausführlich die Determinante  $\det(A(x))$ .  
Für welche  $x$  ist die Matrix  $A$  invertierbar?

Lösung:

$$\text{Det}(A_x) = \begin{vmatrix} 1 & x-3 & x \\ 2 & -3 & 0 \\ -1 & x & 2 \end{vmatrix} \stackrel{\text{Sarrus}}{=} -6 + 0 + 2x^2 - 3x - 0 - 4 \cdot (x-3)$$

$$\text{Det}(A_x) = -6 + 2x^2 - 3x - 4x + 12 = 2x^2 - 7x + 6$$

$$\text{Det}(A_x) \neq 0 \Leftrightarrow A \text{ invertierbar} \Leftrightarrow A \text{ regulär}$$

$$2x^2 - 7x + 6 = 0 \rightarrow x_{1/2} = \frac{7 \pm \sqrt{49 - 48}}{4} = \frac{7 \pm 1}{4} \rightarrow x_1 = 2 \wedge x_2 = \frac{3}{2}$$

$$\rightarrow A \text{ invertierbar} \Leftrightarrow A \in \mathbb{R} \setminus \left\{ \frac{3}{2}; 2 \right\}$$

- (ii) Invertieren Sie unter Angabe aller Rechenschritte die Matrix  $A(x=1)$  und machen Sie die Probe, ob  $A \cdot (A)^{-1} = E$  gilt.

Lösung:

$$A_1 = \begin{pmatrix} 1 & -2 & 1 \\ 2 & -3 & 0 \\ -1 & 1 & 2 \end{pmatrix} \xrightarrow{\text{adjungiert}} \left( \begin{array}{cc|cc|cc} -3 & 0 & 2 & 0 & 2 & -3 \\ 1 & 2 & -1 & 2 & -1 & 1 \\ \hline -2 & 1 & 1 & 1 & 1 & -2 \\ 1 & 2 & -1 & 2 & -1 & 1 \\ \hline -2 & 1 & 1 & 1 & 1 & -2 \\ -3 & 0 & 2 & 0 & 2 & -3 \end{array} \right)$$

$$\xrightarrow{\text{adjungiert}} \begin{pmatrix} -6 & 4 & -1 \\ -5 & 3 & -1 \\ 3 & -2 & 1 \end{pmatrix} \xrightarrow{\text{transponiert}} \begin{pmatrix} -6 & -5 & 3 \\ 4 & 3 & -2 \\ -1 & -1 & 1 \end{pmatrix}$$

$$\xrightarrow{\text{VZ-Schema}} \begin{pmatrix} -6 & 5 & 3 \\ -4 & 3 & 2 \\ -1 & 1 & 1 \end{pmatrix} \xrightarrow{\frac{1}{\text{Det}}} \frac{1}{1} \begin{pmatrix} -6 & 5 & 3 \\ -4 & 3 & 2 \\ -1 & 1 & 1 \end{pmatrix} \rightarrow A_1^{-1} = \begin{pmatrix} -6 & 5 & 3 \\ -4 & 3 & 2 \\ -1 & 1 & 1 \end{pmatrix}$$

Probe:

$$A_1 \cdot A_1^{-1} = \begin{pmatrix} 1 & -2 & 1 \\ 2 & -3 & 0 \\ -1 & 1 & 2 \end{pmatrix} \cdot \begin{pmatrix} -6 & 5 & 3 \\ -4 & 3 & 2 \\ -1 & 1 & 1 \end{pmatrix} = \begin{pmatrix} 1 & 0 & 0 \\ 0 & 1 & 0 \\ 0 & 0 & 1 \end{pmatrix}$$

- c) Gegeben ist die folgende erweiterte Koeffizientenmatrix zu einem LGS:

$$\left( \begin{array}{ccc|c} 1 & 1 & 1 & a \\ 1 & 1+a & 1 & 2a \\ 1 & 1 & 1+a & 0 \end{array} \right)$$

- (i) Bestimmen Sie die Werte von  $a$ , für welche das LGS  
 $\Leftrightarrow$  eindeutig lösbar  $\Rightarrow$  unlösbar  
 $\Leftrightarrow$  mehrdeutig lösbar ist.
- (ii) Wie lautet die Lösung des LGS  $A_0 \cdot \vec{x} = \vec{b}_0$  ?
- (iii) Für welchen Wert von  $a$ , nimmt das LGS  $A_a \cdot \vec{x} = \vec{b}_a$  folgende Lösung an

$$\begin{pmatrix} x \\ y \\ z \end{pmatrix} = \begin{pmatrix} 2 \\ 1 \\ -1 \end{pmatrix} ?$$

Lösung:

$$\text{Det}(A_a) = \begin{vmatrix} 1 & 1 & 1 \\ 1 & 1+a & 1 \\ 1 & 1 & 1+a \end{vmatrix} \stackrel{\text{Sarrus}}{=} (1+a)^2 + 1+1 - (1+a) - 1 - (1+a) = a^2$$

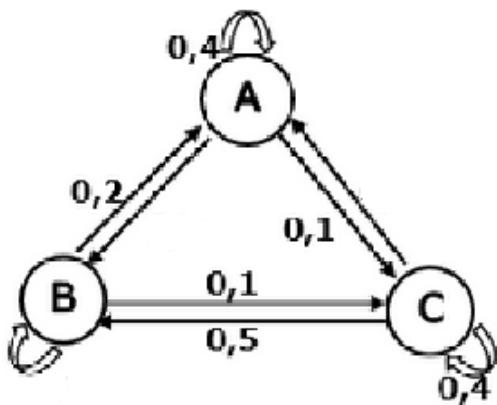
→ LGS eindeutig lösbar  $\Leftrightarrow a \neq 0$  oder  $a \in \mathbb{R} \setminus \{0\}$

→ LGS unlösbar Fall existiert hier nicht

$$\rightarrow \text{LGS mehrdeutig lösbar} \Leftrightarrow a = 0 \Leftrightarrow \left( \begin{array}{ccc|c} 1 & 1 & 1 & 0 \\ 1 & 1 & 1 & 0 \\ 1 & 1 & 1 & 0 \end{array} \right) \Leftrightarrow \begin{pmatrix} x \\ y \\ z \end{pmatrix} = \begin{pmatrix} -y-z \\ y \\ z \end{pmatrix}$$

$$A_a \cdot \vec{x} = \vec{b}_a \quad \text{mit} \quad \begin{pmatrix} x \\ y \\ z \end{pmatrix} = \begin{pmatrix} 2 \\ 1 \\ -1 \end{pmatrix}$$

$$\rightarrow \begin{pmatrix} 1 & 1 & 1 \\ 1 & 1+a & 1 \\ 1 & 1 & 1+a \end{pmatrix} \cdot \begin{pmatrix} 2 \\ 1 \\ -1 \end{pmatrix} = \begin{pmatrix} 2+1-1 \\ 2+1+a-1 \\ 2+1-1-a \end{pmatrix} = \begin{pmatrix} 2 \\ 2+a \\ 2-a \end{pmatrix} = \begin{pmatrix} a \\ 2a \\ 0 \end{pmatrix} \rightarrow a = 2$$



Drei Energieversorger A, B und C konkurrieren in einer Gemeinde um die Haushalte. Entsprechende Werbeaktionen veranlassen die Verbraucher zum Jahresende zu folgendem Wechselverhalten:

a) Erstellen Sie die zur Graphik passende Übergangsmatrix.

Im Jahr 2019 waren 3.640 HH bei Versorger A, das war ein Anteil von 26 %.

Bei Versorger B bezogen doppelt so viele Haushalte wie bei A ihren Energiebedarf.

Die übrigen waren bei Versorger C unter Vertrag.

b) Bestimmen Sie die Verteilung der HH auf die Energieversorger für das Jahr 2020 und die Gesamtanzahl der Haushalte.

c) Wie war die Verteilung im Jahre 2018?

d) Ermitteln Sie den Fixvektor der stationären Verteilung in prozentualen und absoluten Werten.

In der Nachbargemeinde sind ebenfalls die Anbieter A und B sowie ein neuer Anbieter D am Markt aktiv. Das Wechselverhalten der HH wird mit folgender Tabelle dargestellt:

e) Beurteilen Sie folgende Aussage:  
 „Die Kunden von B zeigen mehr Kundentreue als die Konsumenten von A.“

zu \ von	A	B	D
A	0,3	0,2	u
B	0,5	0,6	v
D	0,2	0,2	w

f) Bestimmen Sie die Werte der Spalte 3, so dass sich die Anteile der Haushalte bei den Anbietern A, B und D von einem zum anderen Jahr nicht verändern und sich die Anteile von A zu B zu C wie 1 : 3 : 1 verhalten.

Lösung:

$$\text{a) } U = \begin{pmatrix} 0,4 & 0,2 & 0,1 \\ 0,5 & 0,7 & 0,5 \\ 0,1 & 0,1 & 0,4 \end{pmatrix} \quad \overrightarrow{p_{2019}} = \begin{pmatrix} 0,26 \\ 0,52 \\ 0,22 \end{pmatrix}$$

$$U \cdot \overrightarrow{p_{2019}} = \overrightarrow{p_{2020}} \rightarrow \begin{pmatrix} 0,4 & 0,2 & 0,1 \\ 0,5 & 0,7 & 0,5 \\ 0,1 & 0,1 & 0,4 \end{pmatrix} \cdot \begin{pmatrix} 0,26 \\ 0,52 \\ 0,22 \end{pmatrix} = \begin{pmatrix} 0,230 \\ 0,604 \\ 0,166 \end{pmatrix}$$

b)

$$26\% \stackrel{\triangle}{=} 3.640 \xrightarrow{\cdot \frac{26}{100}} 100\% \stackrel{\triangle}{=} \frac{3.640 \cdot 100}{26} = 14.000$$

c)

$$U \cdot \overrightarrow{p_{2018}} = \overrightarrow{p_{2019}} \rightarrow \begin{pmatrix} 0,4 & 0,2 & 0,1 \\ 0,5 & 0,7 & 0,5 \\ 0,1 & 0,1 & 0,4 \end{pmatrix} \cdot \begin{pmatrix} x \\ y \\ z \end{pmatrix} = \begin{pmatrix} 0,26 \\ 0,52 \\ 0,22 \end{pmatrix} \rightarrow \overrightarrow{p_{2018}} = \begin{pmatrix} 0,5 \\ 0,1 \\ 0,4 \end{pmatrix}$$

d)

$$U \cdot \vec{x} = \vec{x} \rightarrow (U - E) \cdot \vec{x} = \vec{0} \rightarrow$$

$$\begin{pmatrix} -0,6 & 0,2 & 0,1 \\ 0,5 & -0,3 & 0,5 \\ 0,1 & 0,1 & -0,6 \\ 1 & 1 & 1 \end{pmatrix} \cdot \begin{pmatrix} x \\ y \\ z \end{pmatrix} = \begin{pmatrix} 0 \\ 0 \\ 0 \\ 1 \end{pmatrix} \rightarrow \begin{pmatrix} x \\ y \\ z \end{pmatrix} = \frac{1}{56} \begin{pmatrix} 13 \\ 35 \\ 8 \end{pmatrix} \xrightarrow{n=14.000} \begin{pmatrix} 3.250 \\ 8.750 \\ 2.000 \end{pmatrix}$$

e) Die Aussage kann als korrekt angesehen werden, da aufgrund der Übergangsmatrix gilt: B  $\Rightarrow$  B : 0,6 und A  $\Rightarrow$  A : 0,3

$$\text{f) Ansatz: } U \cdot \vec{x} = \vec{x}$$

$$\begin{pmatrix} 0,3 & 0,2 & u \\ 0,5 & 0,6 & v \\ 0,2 & 0,2 & w \end{pmatrix} \cdot \begin{pmatrix} 0,2 \\ 0,6 \\ 0,2 \end{pmatrix} = \begin{pmatrix} 0,2 \\ 0,6 \\ 0,2 \end{pmatrix} \rightarrow \begin{pmatrix} 0,18+0,2u \\ 0,46+0,2v \\ 0,16+0,2w \end{pmatrix} = \begin{pmatrix} 0,2 \\ 0,6 \\ 0,2 \end{pmatrix} \rightarrow \begin{pmatrix} u \\ v \\ w \end{pmatrix} = \begin{pmatrix} 0,1 \\ 0,7 \\ 0,2 \end{pmatrix}$$

Die Nudelfabrik Fabione Ltd. Stellt aus Wasser, Grieß und Spinat weiße und grüne Nudeln her, die in zwei verschiedenen Packungen „Pur“ und „Mix“ angeboten werden.

Die folgenden Tabellen zeigen die verwendeten Mengen in Kilogramm (kg) bzw. Liter.

	grüne Nudeln	weiße Nudeln
Wasser	0,2	b
Grieß	a	0,8
Spinat	0,3	0

	„Pur“	„Mix“
grüne Nudeln	0,5	c
weiße Nudeln	0	c

	„Pur“	„Mix“
Wasser	0,1	0,1
Grieß	0,25	0,325
Spinat	0,15	0,075

- Berechnen Sie den jeweiligen Wert für a, b und c.
- Ein Auftrag besteht aus 2.000 Packungen „Pur“ und 1.000 Packungen „Mix“. Bestimmen Sie wie viel Wasser, Grieß und Spinat für den Auftrag benötigt werden.
- Die Fixkosten für den Auftrag aus Teil b) betragen 200,00 €. Die variablen Herstellkosten pro Packung „Pur“ betragen 0,50 €, die für „Mix“ belaufen sich auf 40 ct. Berechnen Sie die Gesamtkosten für den Auftrag.
- Der gesamte Verkaufserlös soll um 25 % höher als die Gesamtkosten liegen; dabei soll der Verkaufspreis pro Packung „Pur“ um 50 % höher sein, als der Preis für „Mix“. Bestimmen Sie die beiden Preise für eine Packung „Pur“ und „Mix“.

Lösung:

a)

$$M_{RZ} = \begin{pmatrix} 0,2 & b \\ a & 0,8 \\ 0,3 & 0 \end{pmatrix} \quad M_{ZE} = \begin{pmatrix} 0,5 & c \\ 0 & c \end{pmatrix} \quad M_{RE} = \begin{pmatrix} 0,1 & 0,1 \\ 0,25 & 0,325 \\ 0,15 & 0,075 \end{pmatrix}$$

$$M_{RZ} \cdot M_{ZE} = \begin{pmatrix} 0,2 & b \\ a & 0,8 \\ 0,3 & 0 \end{pmatrix} \cdot \begin{pmatrix} 0,5 & c \\ 0 & c \end{pmatrix} = \begin{pmatrix} 0,1 & 0,2c+bc \\ 0,5a & ac+0,8c \\ 0,15 & 0,3c \end{pmatrix} = M_{RE} \rightarrow \begin{pmatrix} a \\ b \\ c \end{pmatrix} = \begin{pmatrix} 0,5 \\ 0,2 \\ 0,25 \end{pmatrix}$$

$$b) \quad M_{RE} \cdot \begin{pmatrix} 2.000 \\ 1.000 \end{pmatrix} = \begin{pmatrix} 300 \\ 825 \\ 375 \end{pmatrix}$$

$$c) \quad K_{\text{var}} = \vec{k}_E \cdot \begin{pmatrix} 2.000 \\ 1.000 \end{pmatrix} \rightarrow (0,5 \quad 0,4) \cdot \begin{pmatrix} 2.000 \\ 1.000 \end{pmatrix} = 1.400$$

$$K_{\text{gesamt}} = K_{\text{var}} + K_{\text{fix}} \rightarrow K_{\text{gesamt}} = 1.400 + 200 = 1.600$$

$$d) \quad \text{Verkaufserlös: } 1.600 \cdot 1,25 = 2.000$$

$$\text{Ansatz: } (1,5y \quad y) \cdot \begin{pmatrix} 2.000 \\ 1.000 \end{pmatrix} = 2.000 \rightarrow 4.000y = 2.000$$

$$\rightarrow y = 0,5 \rightarrow \vec{v} = \begin{pmatrix} 0,75 \\ 0,5 \end{pmatrix}$$

#### Aufgabe 5: Materialverflechtung 2

18 [6 - 7 - 5]

In einem Betrieb werden aus den Rohstoffen  $R_1$ ,  $R_2$  und  $R_3$  die Endprodukte  $E_1$ ,  $E_2$  und  $E_3$  hergestellt. Der Materialfluss in Mengeneinheiten (ME) ist der nebenstehenden Tabelle zu entnehmen. Die monatlichen Rohstoffkosten in GE pro ME werden beschrieben durch

	$E_1$	$E_2$	$E_3$
$R_1$	8	6	6
$R_2$	2	5	3
$R_3$	3	2	3

$$\vec{k}_R = \left( 4 \mid \frac{1}{40}t^2 + 5 \mid -\frac{1}{40}t^2 - \frac{1}{10}t + 12 \right) \quad \text{mit } t \in \mathbb{R} \wedge t \in [1;12]$$

- Beschreiben Sie die Entwicklung der Rohstoffkosten der einzelnen Rohstoffe im Jahresverlauf in Worten.
- Berechnen Sie die Rohstoffkosten (je Rohstoffsorte **und** zusammen) bei einer Produktion von je einer ME der Endprodukte.
- In welchem Monat sind die Rohstoffkosten minimal?

Lösung:

a)

Kosten für Rohstoff  $R_1$ : konstant bei 4 GE

Kosten für Rohstoff  $R_2$ : Fixkostenteil 5 GE und monatlicher Anstieg (quadratischer Zuwachs)

Kosten für Rohstoff  $R_3$ : Vom Ausgangspreis 12 GE reduzieren sich die Kosten (quadratische Reduktion)



b)

$$\text{Ansatz: } \vec{k}_R \cdot M_{RE} = \vec{k}_{Material}$$

$$\left( 4 \quad \frac{1}{40}t^2 + 5 \quad -\frac{1}{40}t^2 - \frac{1}{10}t + 12 \right) \cdot \begin{pmatrix} 8 & 6 & 6 \\ 2 & 5 & 3 \\ 3 & 2 & 3 \end{pmatrix} = \frac{1}{40} \begin{pmatrix} -t^2 - 12t + 3.120 \\ 3t^2 - 8t + 2.920 \\ 12 \cdot (250 - t) \end{pmatrix}^T$$

$$\left( 4 \quad \frac{1}{40}t^2 + 5 \quad -\frac{1}{40}t^2 - \frac{1}{10}t + 12 \right) \cdot \begin{pmatrix} 8 & 6 & 6 \\ 2 & 5 & 3 \\ 3 & 2 & 3 \end{pmatrix} \cdot \begin{pmatrix} 1 \\ 1 \\ 1 \end{pmatrix} = \frac{1}{40} \begin{pmatrix} -t^2 - 12t + 3.120 \\ 3t^2 - 8t + 2.920 \\ 12 \cdot (250 - t) \end{pmatrix}^T \cdot \begin{pmatrix} 1 \\ 1 \\ 1 \end{pmatrix}$$

$$= \frac{1}{20} (t^2 - 16t + 4.520)$$

c)

$$f(t) = \frac{1}{20} (t^2 - 16t + 4.520) \rightarrow f'(t) = \frac{1}{20} (2t - 16) = 0 \rightarrow t = 8$$

$$f''(t) = \frac{1}{10} > 0 \rightarrow \text{Minimum} \rightarrow f(8) = 222,8$$

$$\text{Ränder: } f(0) = 226 \quad \text{und} \quad f(12) = 223,6$$

**Auswahl: Bearbeiten Sie bitte nur Aufgabe 6 oder Aufgabe 7.  
Es kommt nur eine Bearbeitung in die Wertung!!!**

Aufgabe 6: Populationsentwicklung

20 [4 - 2 - 4 - 10]

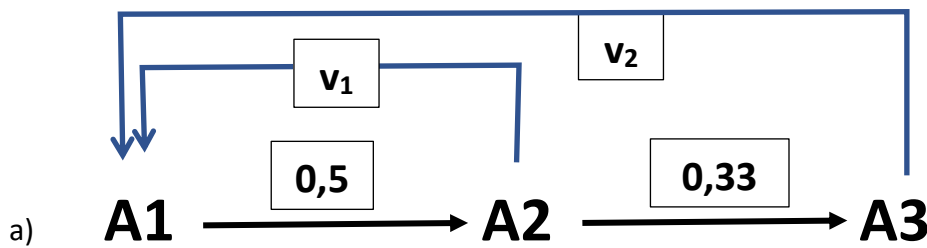
Bei einer Tierart werden drei Altersstufen (Jungtiere A1, ausgewachsene Tiere A2 und Alttiere A3) unterschieden. Die Matrix

$$M = \begin{pmatrix} 0 & v_1 & v_2 \\ \frac{1}{2} & 0 & 0 \\ 0 & \frac{1}{3} & 0 \end{pmatrix} \quad \text{mit } v_1, v_2 \geq 0$$

beschreibt die jährlichen Veränderungen einer Population dieser Tierart.

- Stellen Sie in einem Übergangsgraphen die Entwicklung dieser Population dar.
- Welche Bedeutung haben  $v_1$  und  $v_2$  für die Entwicklung der Population?
- Zeigen Sie, dass sich für  $v_1 = 0$  und  $v_2 = 6$  nach jeweils **drei Jahren** wieder eine beliebige Startpopulation einstellt.
- Bestimmen Sie für  $v_1 = \frac{2}{3}$  und  $v_2 = 4$  diejenige Verteilung von 120 Tieren, die sich **jährlich** reproduziert.

Lösung:



b) Rückbezug von A2 und A3 auf A1; Reproduktion aus A2 und A3 nach A1.

c) *Erhalt der Population:*  $a \cdot b \cdot v_2 = \frac{1}{2} \cdot \frac{1}{3} \cdot 6 = 1$

$$M = \begin{pmatrix} 0 & 0 & 6 \\ 0,5 & 0 & 0 \\ 0 & \frac{1}{3} & 0 \end{pmatrix} \xrightarrow{M \cdot M} M^2 = \begin{pmatrix} 0 & 2 & 0 \\ 0 & 0 & 3 \\ \frac{1}{6} & 0 & 0 \end{pmatrix} \xrightarrow{M^2 \cdot M} M^3 = \begin{pmatrix} 1 & 0 & 0 \\ 0 & 1 & 0 \\ 0 & 0 & 1 \end{pmatrix} = E$$

d)

$$M = \begin{pmatrix} 0 & \frac{2}{3} & 4 \\ 0,5 & 0 & 0 \\ 0 & \frac{1}{3} & 0 \end{pmatrix} \text{ mit } n=120 \xrightarrow{\text{Ansatz:}} M \cdot \vec{x} = \vec{x} \rightarrow (M - E) \cdot \vec{x} = \vec{0}$$

$$\begin{array}{l} I \left| \begin{array}{ccc|c} -1 & \frac{2}{3} & 4 & 0 \\ 0,5 & -1 & 0 & 0 \\ 0 & \frac{1}{3} & -1 & 0 \end{array} \right. \\ II \\ III \end{array} \xrightarrow{I(-1)} \begin{array}{l} I \left| \begin{array}{ccc|c} 1 & -\frac{2}{3} & -4 & 0 \\ 0,5 & -1 & 0 & 0 \\ 0 & \frac{1}{3} & -1 & 0 \end{array} \right. \\ II \\ III \end{array} \xrightarrow{II-0,5 \cdot I}$$

$$\begin{array}{l} I \left| \begin{array}{ccc|c} 1 & -\frac{2}{3} & -4 & 0 \\ 0 & -\frac{2}{3} & 2 & 0 \\ 0 & \frac{1}{3} & -1 & 0 \end{array} \right. \\ II \\ III \end{array} \xrightarrow{\begin{array}{l} (-\frac{3}{2}) \cdot II \\ III + 0,5 \cdot II \end{array}} \begin{array}{l} I \left| \begin{array}{ccc|c} 1 & -\frac{2}{3} & -4 & 0 \\ 0 & 1 & -3 & 0 \\ 0 & 0 & 0 & 0 \end{array} \right. \\ II \\ III \end{array} \xrightarrow{I + \frac{2}{3} \cdot II}$$

$$\begin{array}{l} I \left| \begin{array}{ccc|c} 1 & 0 & -6 & 0 \\ 0 & 1 & -3 & 0 \end{array} \right. \\ II \end{array} \rightarrow \begin{pmatrix} x \\ y \\ z \end{pmatrix} = \begin{pmatrix} 6z \\ 3z \\ z \end{pmatrix} \xrightarrow{12z=120} \begin{pmatrix} x \\ y \\ z \end{pmatrix} = \begin{pmatrix} 72 \\ 36 \\ 12 \end{pmatrix}$$

Von einer ganzrationalen Funktion 3. Grades  $f_t(x)$  ist bekannt:

- ⇒ Der Graph von  $f_t(x)$  ist punktsymmetrisch
- ⇒ Er schneidet die x-Achse an der Stelle  $x = t$  ( $t \neq 0$ ) unter dem Winkel von  $\alpha = 45^\circ$ .

a) Wie lautet die Funktionsgleichung von  $f_t(x)$ ?

Bitte verwenden Sie unabhängig von Ihrer Lösung nun folgende Funktionsgleichung:

$$f_t(x) = \frac{1}{2t^2}x^3 - \frac{1}{2}x$$

- b) Bestimmen Sie Art und Lage der Extremwerte des Graphen.
- c) Warum hat  $f_t(x)$  stets im Ursprung einen Wendepunkt?
- d) Für welchen positiven Wert von  $t$  verläuft der Graph durch den Punkt  $A(1 | 1)$ ?

Lösung:

$$f_t(x) = ax^3 + bx^2 + cx + d \xrightarrow{\text{Punktsymmetrie}} f_t(x) = ax^3 + cx$$

$$\xrightarrow{x\text{-Achse: } x=t} f_t(t) = a \cdot t^3 + c \cdot t = 0$$

$$\rightarrow t(a \cdot t^2 + c) = 0 \rightarrow c = -at^2$$

$$f_t'(x) = 3ax^2 + c \xrightarrow{\text{Schnittwinkel bei } x=t} f_t'(t) = 3at^2 + c = 1$$

$$\xrightarrow{c=-at^2} 3at^2 - at^2 = 1 \rightarrow 2at^2 = 1 \rightarrow a = \frac{1}{2t^2}$$

$$\rightarrow c = -at^2 \xrightarrow{a = \frac{1}{2t^2}} c = -\frac{1}{2t^2}t^2 = -\frac{1}{2}$$

$$\rightarrow f_t(x) = \frac{1}{2t^2}x^3 - \frac{1}{2}x$$

Extrema:

$$f_t(x) = \frac{1}{2t^2}x^3 - \frac{1}{2}x$$

$$f_t'(x) = \frac{3}{2t^2}x^2 - \frac{1}{2} = 0 \rightarrow x^2 = \frac{1}{3}t^2 \rightarrow |x| = \frac{1}{3}\sqrt{3}t$$

$$f_t''(x) = \frac{3}{t^2}x \rightarrow f_t''\left(\frac{1}{3}\sqrt{3}t\right) = \frac{3}{t^2} \cdot \frac{1}{3}\sqrt{3}t = \sqrt{3} \cdot \frac{1}{t}$$

$$t > 0: f_t''\left(\frac{1}{3}\sqrt{3}t\right) = \sqrt{3} \cdot \frac{1}{t} > 0 \rightarrow \text{Min}\left(\frac{1}{3}\sqrt{3}t \mid -\frac{1}{9}\sqrt{3} \cdot t\right) \xrightarrow{\text{Punktsymmetrie}}$$

$$t < 0: f_t''\left(\frac{1}{3}\sqrt{3}t\right) = \sqrt{3} \cdot \frac{1}{t} < 0 \rightarrow \text{Max}\left(-\frac{1}{3}\sqrt{3}t \mid \frac{1}{9}\sqrt{3} \cdot t\right)$$

$$NR: f_t\left(\frac{1}{3}\sqrt{3}t\right) = \frac{1}{2t^2}\left(\frac{1}{3}\sqrt{3}t\right)^3 - \frac{1}{2} \cdot \frac{1}{3}\sqrt{3}t = \frac{1}{18}\sqrt{3} \cdot t - \frac{1}{6}\sqrt{3} \cdot t = -\frac{1}{9}\sqrt{3} \cdot t$$

Wendepunktnachweis:

$$f_t'(x) = \frac{3}{2t^2}x^2 - \frac{1}{2} \rightarrow f_t''(x) = \frac{3}{t^2}x = 0 \rightarrow x = 0$$

$$f_t'''(x) = \frac{3}{t^2} \neq 0 \rightarrow WP(0 \mid 0)$$

Punktprobe / Punktnachweis und Parameterberechnung

$$f_t(1) = \frac{1}{2t^2} \cdot 1 - \frac{1}{2} \cdot 1 = 1 \rightarrow \frac{1}{2t^2} = \frac{3}{2} \rightarrow t^2 = \frac{1}{3} \rightarrow |t| = \frac{1}{3}\sqrt{3}$$